

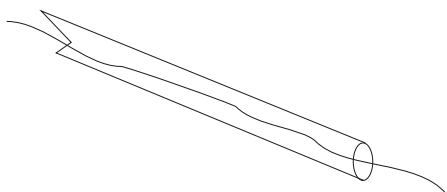
Teknisk Datablad

Varenr. 90149

Produkt: Rundstolpe til indramning/sandkasse

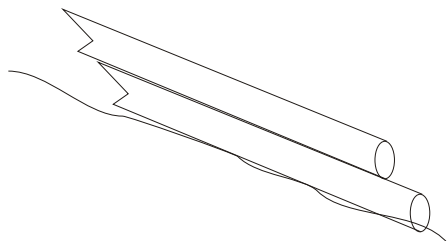


Mål på sandkasser defineres altid som ydermål, f. Eks. 3 x 3 m, samt med antal løbende m stolpe, i dette tilfælde 12 m for en 1-lags eller 24 m for en 2-lags. 4 hjørner er inklusive, men sandkassen kan naturligvis tilpasses givne forhold.



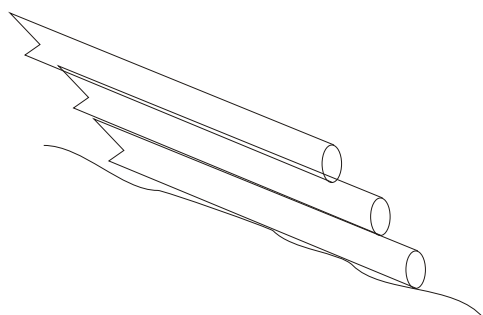
Afdrejet rundstolpe Ø 15 cm

1 lag lægges som indramning af faldområdet. Lægges typisk halvt nede i området og dermed med en højde på ca 5-10 cm, afhængigt af terræn.



Afdrejet rundstolpe Ø 15 cm, 2 lag.

2 lag lægges typisk som en lav sandkasse med højde 30 cm, når rammen lægges ovenpå terræn.



Afdrejet rundstolpe Ø 15 cm, 3 lag.

3 lag lægges typisk som en høj sandkasse med højde 45 cm, når rammen lægges ovenpå terræn.

Redskabet fremstilles og opstilles af Rejstrup Savværk efter DS/EN 1176 1-7.

Rejstrup Savværk yder 5 års garanti mod fabrikationsfejl. Garantien omfatter ikke skader som følge af slid, hærværk eller usædvanligt hårdt brug.

På trykimprægnerede rundstolper ydes 10 års garanti mod styrkenedsættende råd uanset efterbehandling. Andre materialer skal være skriftligt aftalt. Beklædninger mm. er ikke omfattet. Garantierne omfatter alene udskiftning af de rådne dele - ikke evt. Følgevirksomheder. Iøvrigt henvises til "Opstilling og Vedligeholdelse af legeredskaber"

Rejstrup, den 1. August 2008

Lille Bjørn ApS / Rejstrup Savværk ApS

Rejstrupvej 52

lillebjorn@rejstrup.dk

Tlf 9657 2000

8920 Randers NV

www.rejstrup.dk

Fax 8782 4505



LILLE · BJØRN® ApS

Rejstrup Savværk ApS